

Drop-In Ugradbeno hladno korito (odvojena jedinica), ventilirano (2 GN posude zapremina)

STAVKA #: _____

MODEL #: _____

NAZIV #: _____

SIS #: _____

AIA #: _____



341098 (D12R2)

Ugradbeno hladno korito
za odvojenu jedinicu,
ventilirano (kapacitet za 2
GN posude)

Kratke specifikacije

Br. stavke: _____

Osmišljeno je kao ugradbeni element, čime se povećava lakoća čišćenja, a prikladno je za postavljanje u okruženja koja se odlikuju modernim dizajnom. Za posluživanje: hrane u gastroposudama ili hrane na tanjurima / u pakiranjima ili boca i limenki zahvaljujući prilagodljivu dnu korita. Prikladno za posude GN1/1 maksimalne visine 150 mm. Kada se hrana izloži na ispravnoj temperaturi, temperatura središta namirnice održava se u skladu s normama Afnor. Automatsko odmrzavanje jamči čistoću isparivača i učinkovito hlađenje korita. Digitalne kontrole s prikazom temperature za precizne prilagodbe (0,1 °C). Digitalne kontrole u potpunosti su u skladu s HACCP-om i dolaze uz vizualne alarme. Korito opremljeno podesivim dnom koje se može postaviti u pet položaja za svaki odjeljak GN 1/1 neovisno o ostalima za izlaganje različitih jela ili proizvoda različitih visina. Snažni ventilatori i isparivač velike površine jamče ujednačenu temperaturu. Donji dio korita može se ukloniti za lakši pristup isparivaču. Prednje rešetke i ploče na dnu korita mogu se ukloniti bez upotrebe alata radi brzog i učinkovitog čišćenja. Korito se može očistiti crijevom (nakon jednostavnog uklanjanja ventilatora). Korita od nehrđajućeg čelika 304 AISI imaju zaobljene rubove pa je čišćenje lakše. Korito je opremljeno i rupom za odvod. Ekspandirana poliuretanska pjena visoke gustoće s ciklopentanom jamči odličnu izolaciju korita radi smanjenja raspršivanja energije. Unaprijed prilagođen priključak za odvojeni rashladni uređaj (nije uključen). Rashladni medij R452a, ostali plinovi dostupni na zahtjev.

Glavne značajke

- Donji dio korita može se pomaknuti kako bi se jednostavnije došlo do isparivača.
- Priprema za spajanje na vanjsku rashladnu jedinicu (nije uključena).
- Prikladno za smještaj GN 1/1 posude uz maksimalnu dubinu od 150mm.
- CB i CE certifikat potvrđen od strane neovisnog instituta. .
- Dizajniran za postavljanje kao ugradbeni element, čime se osigurava poboljšana lakoća čišćenja i moderan dizajn ugradnje.
- Precizna kontrola temperature i podešavanje na 0,1 °C.
- U standardnoj verziji proizvod se isporučuje s digitalno kontroliranim termostatom koji je usklađen sa standardima HACCP i ima vizualni alarm kao upozorenje na porast ili pad temperature.
- Hrana unesena na ispravnoj temperaturi održava temperaturu središta u skladu s normama Afnor.
- Automatsko odmrzavanje jamči čistoću isparivača i učinkovito hlađenje korita.
- Dizajniran za posluživanje hrane u GN spremnicima ili hrane na tanjurima/u pakiranjima ili u bocama i limenkama zahvaljujući prilagodljivom dnu korita.
- Dostupne ugradbene dimenzije: 2, 3, 4, 5 GN.
- Korito opremljeno podesivim dnom koje se može postaviti u pet položaja za svaki odjeljak GN 1/1, neovisno jedan od drugome za prikaz raznih namirnica različitih visina.
- Snažni ventilatori i isparivač velike površine jamče ujednačenu temperaturu.
- Prednje rešetke i ploče na dnu korita mogu se skinuti bez upotrebe alata radi brzog i djelotvornog čišćenja.
- Korito se može očistiti crijevom (nakon jednostavnog skidanja ventilatora).
- Dostupna je ugradbena verzija rashladne jedinice.

Konstrukcija

- Dno korita je nagnuto kako bi se poboljšao odtok vode.
- Korito od nehrđajućeg čelika AISI 304 sa zaobljenim rubovima olakšava čišćenje. Korito je opremljeno i rupom za odvod.
- Elektronička kontrola s prikazom temperature.
- Zaštita od vode IPX2.

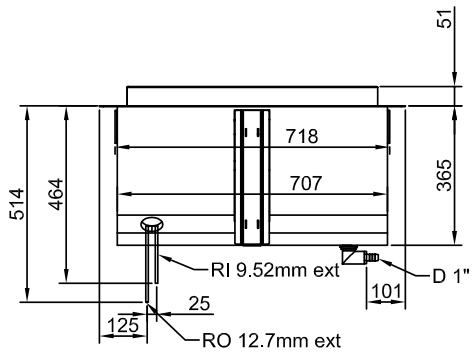
Održivost

- Ekspandirana poliuretanska pjena visoke gustoće s ciklopentanom jamči odličnu izolaciju korita radi smanjenja raspršivanja energije.

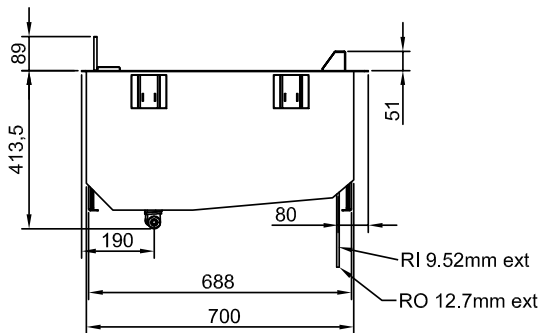


ODOBRENJE:

Stražnja strana

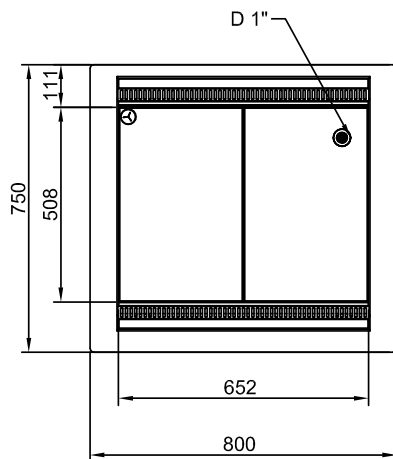


Bočna/o



- D = Ispust
 EI = Električki priključak
 RI = Ulaz rashladnog sredstva

Gornja/e





Electrolux
PROFESSIONAL

Drop-In
Ugradbeno hladno korito (odvojena jedinica),
ventilirano (2 GN posude zapremina)

Električki

Napon napajanja: 220-240 V/1N ph/50 Hz
Električna snaga, maks.: 0.05 kW

Voda:

Veličina ispusta vode: 1"

Ključne informacije:

Vanjske dimenzije, širina: 800 mm
Vanjske dimenzije, dubina: 750 mm
Vanjske dimenzije, visina: 390 mm
Neto težina: 35.7 kg
Transportna težina: 48 kg
Transportna visina: 510 mm
Transportna širina: 790 mm
Transportna dubina: 840 mm
Transportni volumen: 0.34 m³
Temperatura gornje ploče: +4 / +8 °C

Podaci hlađenja:

Vrsta rashladnog sredstva: R452A
Spojne cijevi (udaljene) -
izlaz: 12.7 mm
Spojne cijevi (udaljene) -
ulaz: 9.52 mm

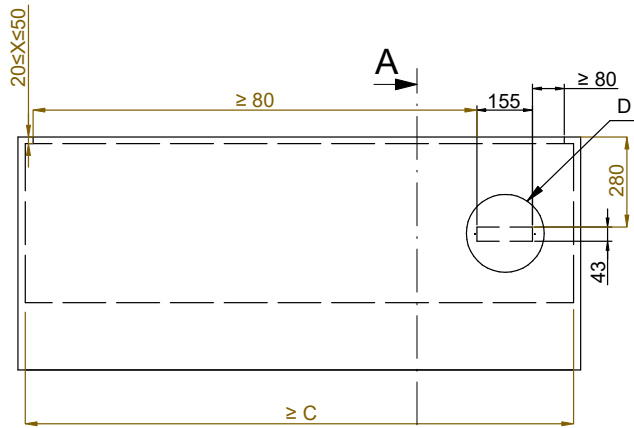
Održivost

Razina buke: 0 dBA

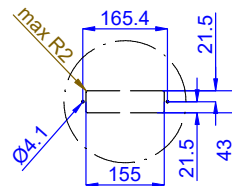


Drop-In
Ugradbeno hladno korito (odvojena jedinica), ventilirano (2 GN posude
zapremina)
Tvrтка zadržava pravo promjene bez prethodne najave.
Sve informacije bile su točne u vrijeme tiskanja.

2026.06.23



Front view
Scala: 1:10



Dettaglio D
Scala 1:7



Section Cut A-A
Scala: 1:10

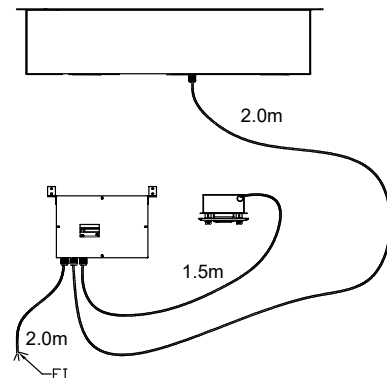
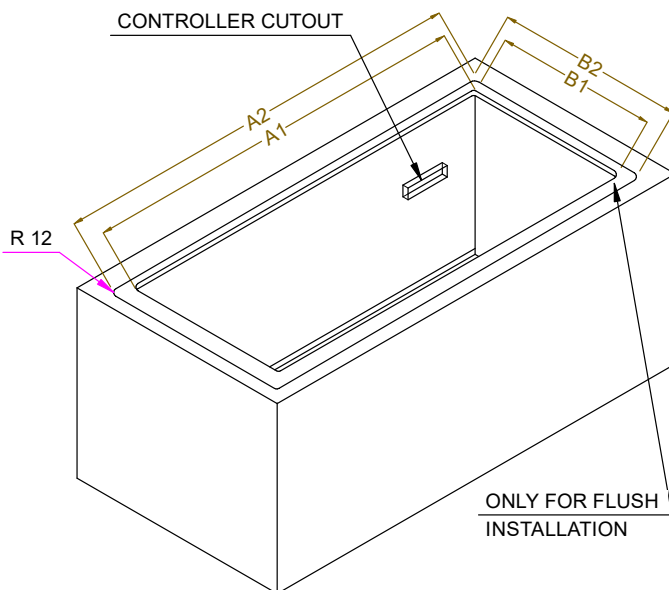


Dettaglio B
Scala 1:2



Top view
Scala: 1:10

CAPACITY	CUTOUT		LOWERING FOR FLUSH INSTALLATION		C
	A1	B1	A2	B2	
2GN	740	710	804	754	920
3GN	1060		1124		1250
4GN	1390		1454		1580
5GN	1710		1774		1900



595T02400 - COLD VENT. WELL REM.